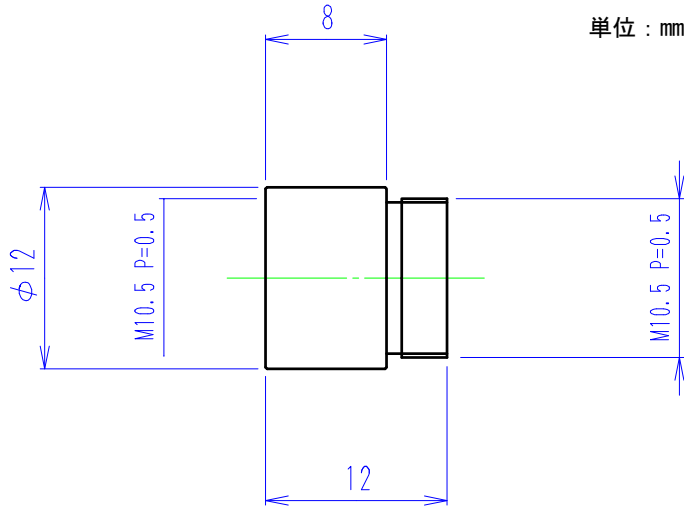


レンズホルダー

品番 : AS-K12001

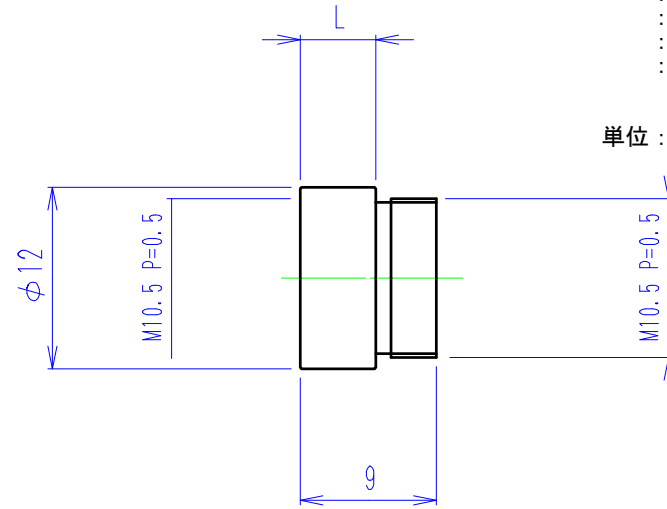
単位 : mm



接写リング

品番 : AS-K12005 L=5
 : AS-K12006 L=10
 : AS-K12007 L=15
 : AS-K12008 L=20
 : AS-K12009 L=50

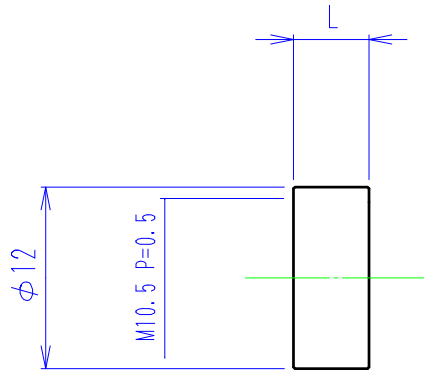
単位 : mm



両メスリング

品番 : AS-K12030 L=3
 : AS-K12031 L=10
 : AS-K12032 L=15
 : AS-K12033 L=20

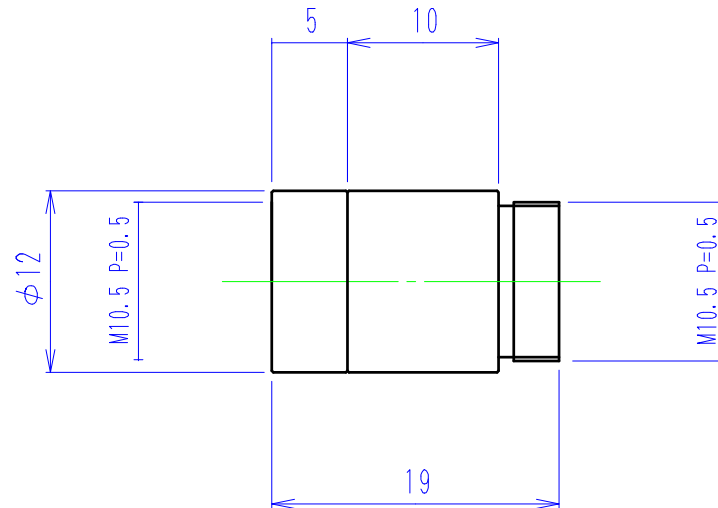
単位 : mm



可変接写リング

品番 : AS-K12010

単位 : mm



製図年月日 : DATE

2008.10.2

小型マイクロカメラ用アクセサリ

ア ス ト ラ イ ダ 株式会社